

NAMIZNI HOKEJ 122 x 61 x 69 cm

SP6030



LASTNOSTI:

- Igralna površina: 122 x 58 cm
- Dodatna oprema: 2 odbijača, 4 ploščki
- Velikost: 122 x 61 x 69 cm
- Teža: 17,5 kg

SPLOŠNA NAVODILA

Pred prvo uporabo se seznanite z izdelkom. V ta namen pozorno preberite naslednja navodila za uporabo in varnostne napotke. Izdelek uporabljajte samo tako, kot je opisano in samo za navedena področja uporabe. To navodilo hranite na varnem mestu. V primeru izročitve izdelka tretjim, jim predajte tudi vso dokumentacijo.

Predvidena uporaba

Ta izdelek je namenjen kot igrača za otroke od 6. leta dalje za zasebno uporabo. Izdelek je zasnovan izključno za notranje prostore. Igra zahteva spretnost dveh igralcev ali ekip dvojok.



VARNOSTNI NAPOTKI

POZOR!

- Opozorilo. Ni primerno za otroke, mlajše od 36 mesecev. Nevarnost zadužitve zaradi tujka. Majhni deli.
- Opozorilo. Embalažni in pritrditveni materiali niso sestavni del igrache in jih je treba iz varnostnih razlogov vedno odstraniti, preden se izdelek preda otrokom za igro.
- Izdelek mora opraviti le odrasla oseba; izdelek preverite pred vsako uporabo glede poškodb ali obrabe. Izdelek smete uporabljati le v brezhibnem stanju!
- Otroci se smejo z izdelkom igrati le pod nadzorom odraslih oseb.
- Ne dvigajte se in ne plezajte na izdelek.
- Ne postavljajte in ne polagajte težkih predmetov na izdelek. Izdelka se ne sme obremeniti.
- Izdelek uporabljajte le na ravni površini.



Posebna previdnost –

Nevarnost telesnih poškodb za otroke!

- **Otrok ne pustite v bližino embalažnega materiala. Obstaja nevarnost zadužitve!**
- Starši in druge nadzorne osebe se morajo zavedati odgovornosti, saj lahko zaradi otrokovega naravnega nagona po igri in želje po eksperimentiranju računate s situacijami, za katere izdelek ni narejen.
- Če otroci uporabljajo izdelek, morate upoštevati njihov duševni in telesni razvoj ter predvsem njihov značaj. Morate otroke nadzorovati in jim predvsem dajati napotke za pravilno uporabo izdelka.
- Če izdelka ne uporabljate, ga shranite nedostopno otrokom.



Nevarnost zaradi obrabe

Izdelek lahko uporabljate samo v brezhibnem stanju. Pred vsako uporabo preverite, ali je izdelek morebiti poškodovan oz. kaže znake obrabe. Varnost izdelka je mogoče zagotoviti le, če ga redno preverjate glede poškodb in obrabe. V primeru poškodb ga ne smete uporabljati več.

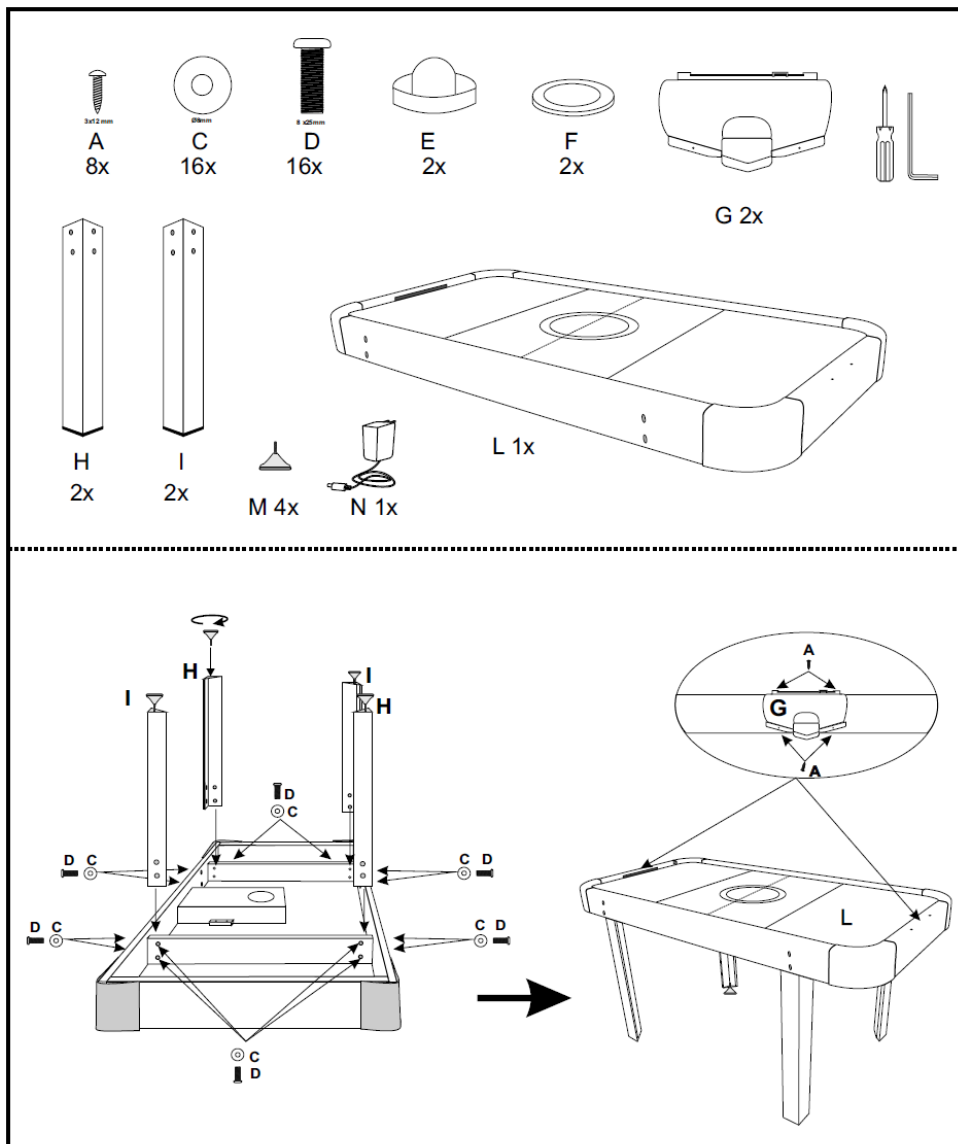


Preprečevanje materialne škode

Preprečite stik z ostrimi, vročimi, s koničastimi ali z nevarnimi predmeti. Poskrbite, da v območju izdelka ne bo koničastih predmetov.

MONTAŽA

Preden začnete s sestavljanjem z vseh sestavnih delov odstranite zaščitni material. Orodje za sestavljanje je priloženo v paketu. Sestavljajo lahko le odrasle osebe ali pod njihovim nadzorom. Za montažo izdelka sledite sliki .



Cilj igre

Cilj igre je, da z goli prvi osvojite skupno število točk na regulatorju točk (5).

Pravila igre

- Loparja ne smete dvigniti z igralnega polja.
- Prvi igralec, ki doseže sedem golov, zmagava.
- Paka se smete dotakniti samo z loparjem.
- Paka se ne sme blokirati s tem, da se nanj postavi lopar.

Igra

1. S kovancem odločite, kateri igralec začne napad s pakom na nasprotnikov gol.
 2. Z nasprotnikom se postavita vsak na en konec igralnega polja.
 3. Držite lopar in poskusite pak poslati v nasprotnikov gol.
 4. Če ste dosegli gol, dobite eno točko. Nastavite svojo novo število točk na regulatorju točk (5).
- Posebna pravila in nasvete lahko najdete v strokovni literaturi.

Vzdrževanje, skladiščenje

Če izdelka ne uporabljate, ga shranite na suho, čisto mesto pri sobni temperaturi. Čistite le z vodo in nato do suhega obrišite s krpo za čiščenje.

POMEMBNO! Nikoli ne čistite z ostrimi čistilnimi sredstvi.

Napotki za odlaganje v smeti

Izdelek in embalažne materiale zavrzite v skladu z aktualnimi lokalnimi predpisi. Embalažni materiali, npr. folijske vrečke, ne sodijo v roke otrok. Embalažni material shranite otrokom nedosegljivo.



Izdelke in embalažo odstranite okolju prijazno.



Koda za recikliranje označuje različne materiale za vračanje v reciklirni krog. Vsebuje simbol za recikliranje, ki označuje reciklirni krog, in številko, ki označuje material.

DISTRIBUTER ZA SLOVENIJO: G-sport d.o.o. Za Grabnom 7, 1351 Brezovica. info@g-sport.si, 070/661-471

PROIZVAJALEC: SP Proizvedeno za: Spartan Sport GMBH, Hermann Gebauerstr. 9, 1220 Wien