

GUGALNICA GNEZDO 140 x 70 cm

SP1325

LASTNOSTI:

- Velikost: 140 x 70cm
- Jeklen okvir
- Primerno za starost 3+
- Narejeno po EU standardih EN71-1, EN71-2, EN71-3 and EN 71-8.



SPLOŠNA NAVODILA

Pred prvo uporabo se seznanite z izdelkom. V ta namen pozorno preberite naslednja navodila za uporabo in varnostne napotke. Izdelek uporabljajte samo tako, kot je opisano in samo za navedena področja uporabe. To navodilo hranite na varnem mestu. V primeru izročitve izdelka tretjim, jim predajte tudi vso dokumentacijo.

Predvidena uporaba

Izdelek je zasnovan izključno za zasebno uporabo in je zasnovan kot igralo za otroke, starejše od 36 mesecev. Izdelka se ne sme uporabljati na javnih mestih, kot so igrišča, šole itd.



VARNOSTNI NAPOTKI

POZOR!

- Opozorilo! Ni primerna za otroke pod 36 mesecev starosti. Nevarnost padca!
- Opozorilo! Razdalja med sedežem gugalnice in tlemi mora znašati vsaj 35 cm.

- Otroci se lahko z izdelkom igrajo samo pod nadzorom odraslih.
- Največja obremenitev izdelka: 150 kg.
- Gugalnico je dovoljeno montirati samo na naprave z zadostno nosilnostjo (masivne lesene konstrukcije, kovinske konstrukcije ali betonske strope).
- Montažo sme izvajati odrasla oseba.
- Gugalnico montirajte samo tako, kot je opisano v teh navodilih. Z drugimi metodami pritrditve lahko poškodujete vrv ali nosilni element.
- Odrasla oseba mora pred vsako uporabo preveriti pritrditev vrvi, zaščitne pokrove stranskih ojačevalnih elementov, kavljev in obročev, da ne pride do nevarnosti zaradi okvarjenih delov. Ko začne pritrdilni element kazati pomanjkljivosti, gugalnice ni več dovoljeno uporabljati. Pred vsako uporabo preverite, če so vsi vijaki in matice trdno zategnjeni ter jih po potrebi dodatno zategnite.
- Gugalnice ni dovoljeno namestiti v bližini stopnic.
- Gugalnico pritrđite tako, da je od ostalih predmetov oddaljena toliko, da se ne more nihče poškodovati. Pri tem upoštevajte radij, ki ga gugalnica med guganjem doseže.
- Pazite, da v območju gugalnice ni nobenih oglatih ali trdih predmetov.
- Gugalnice ne pritrđujte nad betonom, asfaltom ali ostalimi trdimi površinami.
- Za montažo na lesene ali kovinske konstrukcije ter na betonske strope uporabite primeren pritrdilni material.
- V primeru pritrditve na lesene konstrukcije oz. lesene prečnike je treba pritrdilni kavelj v celoti potisniti skozi les in ga od zgoraj zavarovati z matico.
- Pazite, da vaš otrok med uporabo izdelka ne nosi čelade ali oblačil z vrvicami, saj se te lahko zapletejo in otrok se lahko poškoduje.
- Dokler se izdelek guga, ni dovoljeno skakati z njega. Šele ko se izdelek ustavi, je dovoljeno stopiti z njega.
- Pazite na zadostno razdaljo do predmetov in drugih oseb, da se nihče ne poškoduje.
- Izdelek mora biti na zadostni varnostni razdalji, ki znaša vsaj 2 m, od stavb, stopnic, ograj, zidov, voda, visečih vej, vrvic za obešanje perila, električnih vodov in ostalih ovir.
- Upoštevajte, da se izdelek ob močni sončni svetlobi lahko zelo segreje.
- Izdelka ni dovoljeno tehnično spreminjati.



Posebna previdnost –

Nevarnost telesnih poškodb za otroke!

- **Otrok ne pustite v bližino embalažnega materiala. Obstaja nevarnost zadužitve!**
- Starši in druge nadzorne osebe se morajo zavedati odgovornosti, saj lahko zaradi otrokovega naravnega nagona po igri in želje po eksperimentiranju računate s situacijami, za katere izdelek ni narejen.
- Če otroci uporabljajo izdelek, morate upoštevati njihov duševni in telesni razvoj ter predvsem njihov značaj. Morate otroke nadzorovat in jim predvsem dajati napotke za pravilno uporabo izdelka.
- Če izdelka ne uporabljate, ga shranite nedostopno otrokom.



Nevarnost zaradi obrabe

Izdelek lahko uporabljate samo v brezhibnem stanju. Pred vsako uporabo preverite, ali je izdelek morebiti poškodovan oz. kaže znake obrabe. Varnost izdelka je mogoče zagotoviti le, če ga redno preverjate glede poškodb in obrabe. V primeru poškodb ga ne smete uporabljati več.

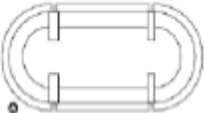





Preprečevanje materialne škode

Preprečite stik z ostrimi, vročimi, s koničastimi ali z nevarnimi predmeti. Poskrbite, da v območju izdelka ne bo koničastih predmetov.

Montaža

SEZNAM DELOV

OZNAKA	SLIKA	NAZIV	KOLIČINA
A		Jedro	1

B		Ukrivljena cev	2
C		Ravna cev	2
D		Vrv	4

Izberite ravno in čisto površino z dovolj prostora za sestavljanje izdelka.

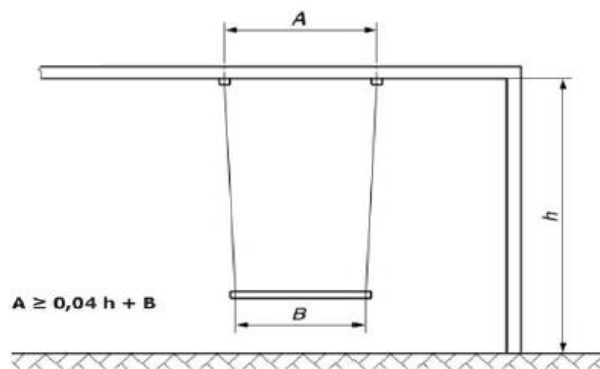
Namestitev

A - Razdalja med točkama vzmetenja vzdolž prečke.

B - Razdalja med spojnimi mesti nihajnega elementa in sredstvi vzmetenja.

h - Razdalja od tal do spodnje strani prečke.

Oddaljenost A lahko izračunamo tako, da izmerimo višino in jo pomnožimo z 0,04, nato pa dodamo še meritev širine. Razdalja A mora biti enaka ali večja od te količine.



Primer:

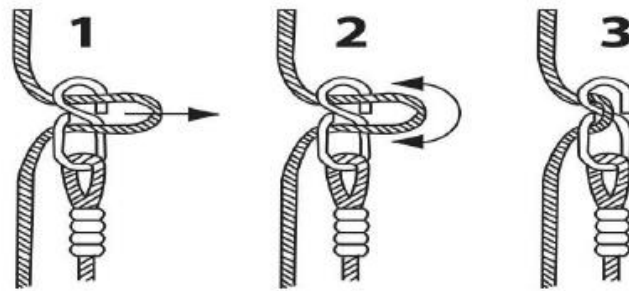
H=2.5M

B=65CM

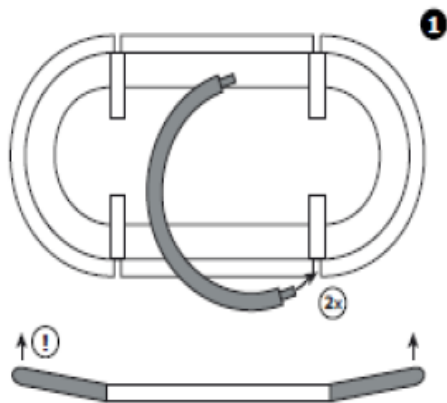
$(0.04 \times 250\text{CM}) + 65\text{CM}$

$A \geq 75 \text{ CM}$

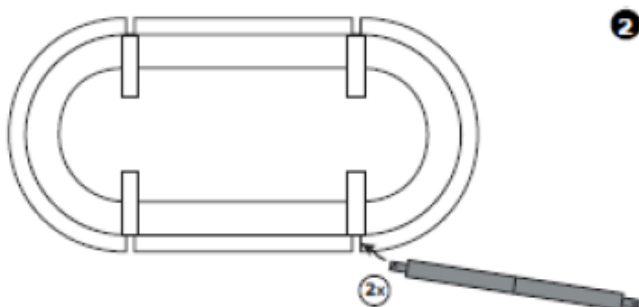
Prilagoditev vrvi



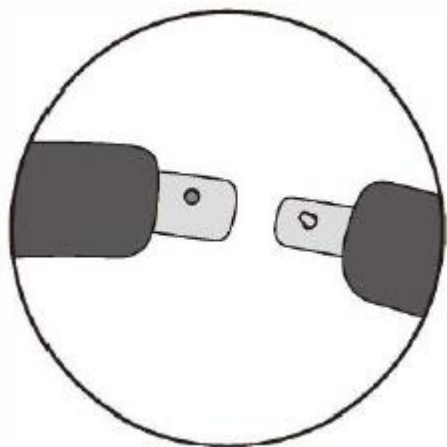
KORAK 1: Odprite zavihke sedežne preproge. Dve ukrivljeni cevi vstavite v sedežno blazino skozi odprtine lopute, tako da tvorita lok. Ne odstranjajte pene iz cevi.



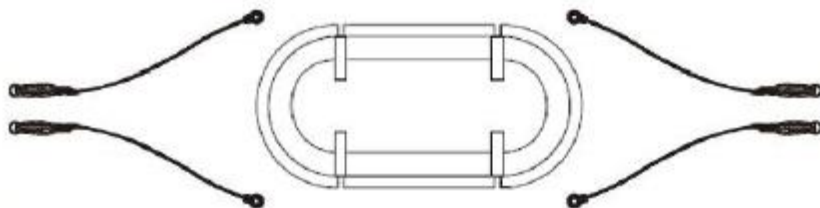
KORAK 2: Dve ravni cevi vstavite v sedežno blazino skozi odprtine lopute. Ne odstranjajte pene.



KORAK 3: Ko povezujete ravno cev z ukrivljeno cevjo, poskrbite, da debelejši konec cevi z luknjo sledi koncu cevi z gumbom. Ne sestavljajte cevi zdaj.

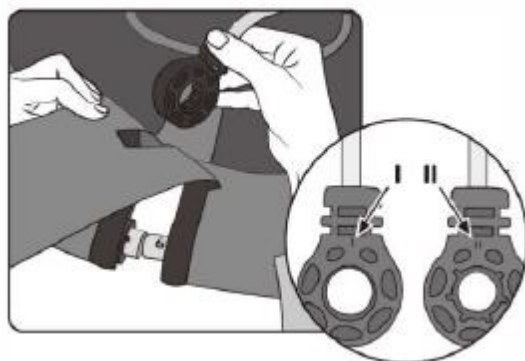


KORAK 4: Dve vrvi s plastičnimi konektorji položite poleg sedežne preproge, kot je prikazano na spodnji sliki.

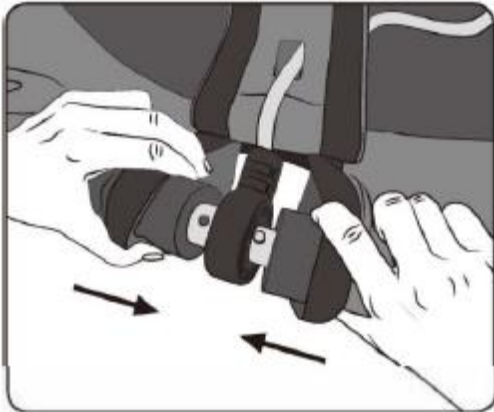


KORAK 5: Plastični konektor vrvi vstavite od zgoraj skozi odprtino zavihka na ježki.

Upoštevajte, da sta na notranji strani plastičnih konektorjev označeni »I« in »II«.



KORAK 6: Zdaj cevi priključite tako, da pritisnete gumb na skrčenem koncu cevi. Zaklepanje se izvede s klikom na gumb.



Prepričajte se, da je »I« usmerjen na skrčeno cev z gumbom, »II« pa na cev z luknjo. In ko pokrijete plastični konektor na cev, prosimo, najprej pokrijte stran »II« na cev, naslednja je stran »I«. Prepričajte se, da je gumb popolnoma vstavljen v luknjo, dokler ne vidite gumba na površini luknje, kot je prikazano na spodnji sliki.



KORAK 7: Zdaj zaprite pokrov z Velcro trakovi. Sestava je s tem končana.

Shranjevanje, čiščenje

Izdelek vedno hraniti suh in čist v temperiranem prostoru. Čistiti le z vodo in nato do suhega obrisati s krpo za čiščenje.

POMEMBNO! Nikoli ne čistiti z ostrimi negovalnimi sredstvi.

Napotki za odlaganje v smeti

Izdelek in embalažne materiale zavrzite v skladu z aktualnimi lokalnimi predpisi. Embalažni materiali, npr. folijske vrečke, ne sodijo v roke otrok. Embalažni material shranite otrokom nedosegljivo.



Izdelke in embalažo odstranite okolju prijazno.



Koda za recikliranje označuje različne materiale za vračanje v reciklirni krog. Vsebuje simbol za recikliranje, ki označuje reciklirni krog, in številko, ki označuje material.

DISTRIBUTER ZA SLOVENIJO: G-sport d.o.o. Za Grabnom 7, 1351 Brezovica. info@g-sport.si, 070/661-471

PROIZVAJALEC: SP Proizvedeno za: Spartan Sport GMBH, Hermann Gebauerstr. 9, 1220 Wien